



**BLITZ SUPER B4 e GARDA S90
COLORATI**

IT





CLASSIC: SILVER



SPECIAL: HAMMERED BLACK



Bassa inerzia termica



Basso contenuto d'acqua



Versatilità



Facilità di stoccaggio e installazione



16
bar

Pressione massima di esercizio



Disponibile in 9 colori

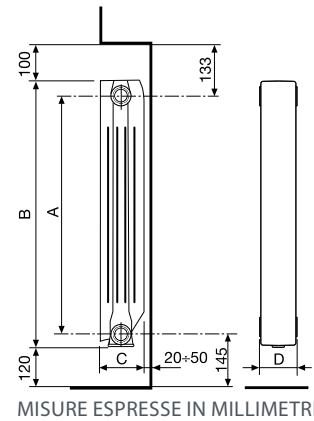


Batterie	800: da 3 a 10 elementi
	700: da 3 a 12 elementi
	600/500/350: da 3 a 14 elementi
Colori	vedi tabella colorazioni
Pressione di esercizio massima	16 bar
Pressione di prova	24 bar

Abbinabili ai modelli
Garda S/90 colorati

Tutti i modelli **Blitz Super B4** sono garantiti **10 anni** dalla data di installazione da difetti di fabbricazione, a condizione che l'impianto sia eseguito a regola d'arte, secondo le vigenti norme e nel rispetto delle prescrizioni riguardanti l'installazione, l'uso e la corretta manutenzione riportate sul presente catalogo.

Modello	Potenza Termica					
	ΔT 20	ΔT 30	ΔT 40	ΔT 50	ΔT 60	ΔT 70
	W/ele.	W/ele.	W/ele.	W/ele.	W/ele.	W/ele.
350/100	28,6	48,0	69,4	92,4	116,8	142,3
500/100	37,6	63,7	92,7	124,0	157,2	192,1
600/100	43,5	73,8	107,3	143,5	181,9	222,3
700/100	48,3	82,6	120,9	162,5	206,8	253,6
800/100	52,7	90,3	132,4	178,2	227,1	278,8



MISURE ESPRESSE IN MILLIMETRI

Modello con colore CLASSIC	Codice (*)	Profondità	Altezza	Interasse	Larghezza	Diametro Connessioni	Contenuto d'acqua	Esponente	Coefficiente
		(C) mm	(B) mm	(A) mm	(D) mm	pollici	litri/elem.	n	Km
350/100	VC05xx014	97	407	350	80	G1	0,24	1,2818	0,6139
500/100	VC05xx034	97	557	500	80	G1	0,27	1,3027	0,7587
600/100	VC05xx044	97	657	600	80	G1	0,29	1,3015	0,8822
700/100	VC05xx054	97	757	700	80	G1	0,35	1,3238	0,9155
800/100	VC05xx064	97	857	800	80	G1	0,38	1,3301	0,9796

Modello con colore SPECIAL	Codice (*)	Profondità	Altezza	Interasse	Larghezza	Diametro Connessioni	Contenuto d'acqua	Esponente	Coefficiente
		(C) mm	(B) mm	(A) mm	(D) mm	pollici	litri/elem.	n	Km
350/100	VC05xx014	97	407	350	80	G1	0,24	1,2818	0,6139
500/100	VC05xx034	97	557	500	80	G1	0,27	1,3027	0,7587
600/100	VC05xx044	97	657	600	80	G1	0,29	1,3015	0,8822
700/100	VC05xx054	97	757	700	80	G1	0,35	1,3238	0,9155
800/100	VC05xx064	97	857	800	80	G1	0,38	1,3301	0,9796

Pressione massima di esercizio: 1600 kpa (16 bar) Temperatura massima di esercizio: 120 °CEquazione caratteristica dal modello $\Phi = Km \Delta T^n$

I valori di potenza termica pubblicati, sono conformi alla norma europea EN 442-1:2014 e sono certificati dal Politecnico di Milano, Laboratorio M.R.T. - Ente notificato N° 1695.

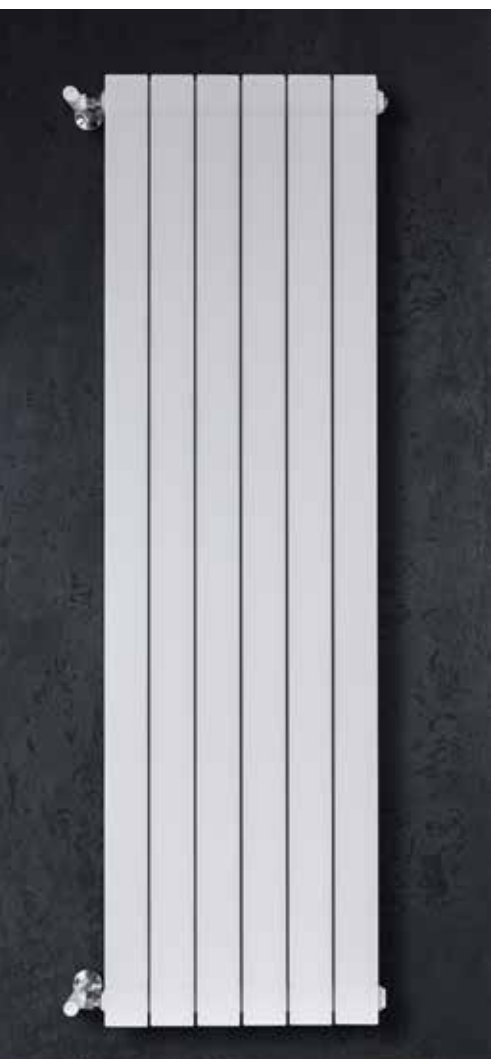
(*) Inserire il codice della colorazione al posto delle xx. Dopo l'ultima cifra (4) aggiungere il numero di elementi richiesti.

Ad esempio, per richiedere il **Blitz Super B4 350/100 (VC05xx014) colore Silver da 3 elem.**, il codice sarà **VC05 + 07 + 01403**

CLASSIC					
NEUTRAL WHITE	SILVER	GRAPHITE	SLATE GREY	BLACK COFFEE	BRONZE
Cod. 06	Cod. 07	Cod. 3R	Cod. 3B	Cod. 3V	Cod. 08

SPECIAL	
HAMMERED BLACK	PURE METAL
Cod. 17	Cod. 18

Articolo	Descrizione	Colore	Codice
	Kit tappi e fissaggio da 1/2" - Colore: IN FUNZIONE DELLA SCELTA 2 riduzioni G 1/2" destre; 2 riduzioni G 1/2" sinistre; 4 guarnizioni di tenuta per Blitz/Simun; 4 guarnizioni di tenuta oring per Garda/Ledro; valvola di sfogo G 1/2" manuale con guarnizione; 1 tappo cieco G 1" destra; 1 tappo cieco G 1" sinistra; 4 mensole di fissaggio.	NEUTRAL WHITE SILVER BRONZE HAMMERED BLACK SLATE GREY GRAPHITE BLACK COFFEE PURE METAL	55014906 55014907 55014908 55014917 5501493B 5501493R 5501493V 55014918
	A 2/1 Nipple DX/SX G 1"	-	510011
	A 10/1 Guarnizioni per nipples 1" (senza amianto)	-	530105
	A 11/1 Guarnizioni per tappi 1" (senza amianto)	-	530108



CLASSIC: NEUTRAL WHITE



CLASSIC: GRAPHITE



CLASSIC: BLACK COFFEE



Bassa inerzia termica



Basso contenuto d'acqua



Versatilità



Facilità di stoccaggio e installazione



Pressione massima di esercizio



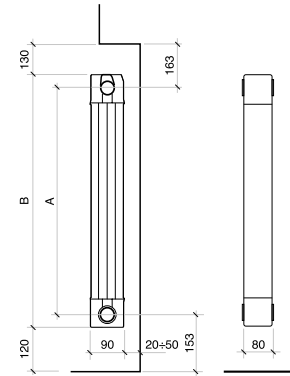
Disponibile in 8 colori



Batterie	da 3, 4, 5, 6 elementi
Colori	vedi tabella colorazioni
Pressione di esercizio massima	16 bar
Pressione di prova	24 bar
Incluso nella confezione	Diaframma acqua (tappo detentore)

Abbinabili ai modelli
Blitz Super B4 colorati

Modello	Potenza Termica					
	ΔT 20	ΔT 30	ΔT 40	ΔT 50	ΔT 60	ΔT 70
	W/ele.	W/ele.	W/ele.	W/ele.	W/ele.	W/ele.
900	52,3	90,9	134,4	182,0	233,3	287,7
1000	55,9	97,2	143,9	195,0	250,0	308,5
1200	64,1	111,3	164,6	223,0	285,8	352,5
1400	71,9	124,8	184,6	250,0	320,3	395,1
1600	77,5	135,9	202,4	275,0	354,8	439,2
1800	86,5	150,0	221,6	300,0	384,2	473,6
2000	90,7	159,5	237,9	324,0	418,0	518,0



MISURE ESPRESSE IN MILLIMETRI

Modello con colore CLASSIC	Codice (*)	Profondità	Altezza	Interasse	Larghezza	Diametro Conessioni	Contenuto d'acqua	Esponente	Coefficiente
		mm	(B) mm	(A) mm	mm	pollici	litri/elem.	n	Km
900	81AGSxx4	90	966	900	80	G1	0,43	1,3605	0,8886
1000	81BGSxx4	90	1066	1000	80	G1	0,47	1,3630	0,9426
1200	81CGSxx4	90	1266	1200	80	G1	0,55	1,3610	1,0864
1400	81DGSxx4	90	1466	1400	80	G1	0,62	1,3600	1,2227
1600	81EGSxx4	90	1666	1600	80	G1	0,70	1,3843	1,2260
1800	81FGSxx4	90	1866	1800	80	G1	0,78	1,3570	1,4846
2000	81GGSxx4	90	2066	2000	80	G1	0,86	1,3905	1,4083

Modello con colore SPECIAL	Codice (*)	Profondità	Altezza	Interasse	Larghezza	Diametro Conessioni	Contenuto d'acqua	Esponente	Coefficiente
		mm	(B) mm	(A) mm	mm	pollici	litri/elem.	n	Km
900	81AGSxx4	90	966	900	80	G1	0,43	1,3605	0,8886
1000	81BGSxx4	90	1066	1000	80	G1	0,47	1,3630	0,9426
1200	81CGSxx4	90	1266	1200	80	G1	0,55	1,3610	1,0864
1400	81DGSxx4	90	1466	1400	80	G1	0,62	1,3600	1,2227
1600	81EGSxx4	90	1666	1600	80	G1	0,70	1,3843	1,2260
1800	81FGSxx4	90	1866	1800	80	G1	0,78	1,3570	1,4846
2000	81GGSxx4	90	2066	2000	80	G1	0,86	1,3905	1,4083

Pressione massima di esercizio: 1600 kpa (16 bar)

Equazione caratteristica dal modello $\Phi = Km \Delta T^n$

I valori di potenza termica pubblicati, sono conformi alla norma europea EN 442-1:2014 e sono certificati Cetiat - Ente notificato N° 1623.

(*) Inserire il codice della colorazione al posto delle xx. Dopo l'ultima cifra (4) aggiungere il numero di elementi

Ad esempio, per richiedere il **Garda S/90 (81AGSxx4) modello 900 colore Silver da 4 el.**, il codice sarà **81AGS + 07 + 404**

CLASSIC						SPECIAL
NEUTRAL WHITE	SILVER	GRAPHITE	SLATE GREY	BLACK COFFEE	BRONZE	HAMMERED BLACK
Cod. 06	Cod. 07	Cod. 3R	Cod. 3B	Cod. 3V	Cod. 08	Cod. 17

Articolo	Descrizione	Colore	Codice
	Kit tappi e fissaggio da 1/2" - Colore: IN FUNZIONE DELLA SCELTA 2 riduzioni G 1/2" destre; 2 riduzioni G 1/2" sinistre; 4 guarnizioni di tenuta per Blitz/Simun; 4 guarnizioni di tenuta oring per Garda/Ledro; valvola di sfogo G 1/2" manuale con guarnizione; 1 tappo cieco G 1" destra; 1 tappo cieco G 1" sinistra; 4 mensole di fissaggio.	NEUTRAL WHITE SILVER BRONZE HAMMERED BLACK SLATE GREY GRAPHITE BLACK COFFEE	55014906 55014907 55014908 55014917 5501493B 5501493R 5501493V
	Tappo detentore in gomma (diaframma acqua)	-	521011
	A 32/1 Guarnizione OR per nipple, tappi e riduzioni	-	530102
	A 33/1 Nipple per radiatori d'arredo	-	521012

Scopri le Collezioni



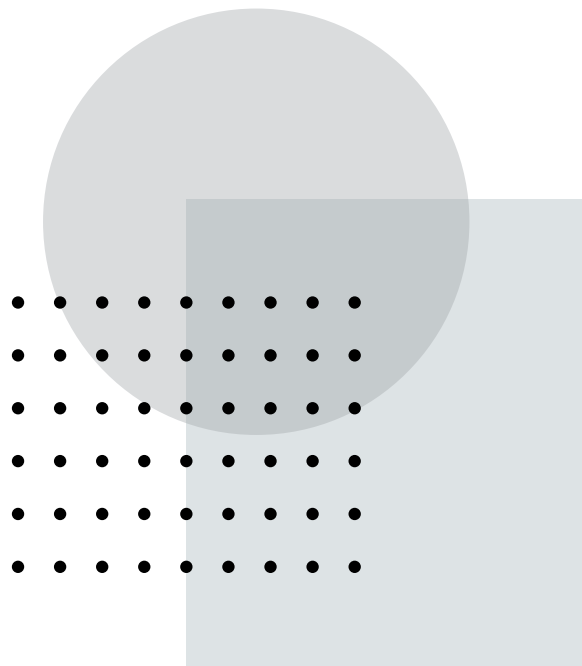
Blitz Super B4



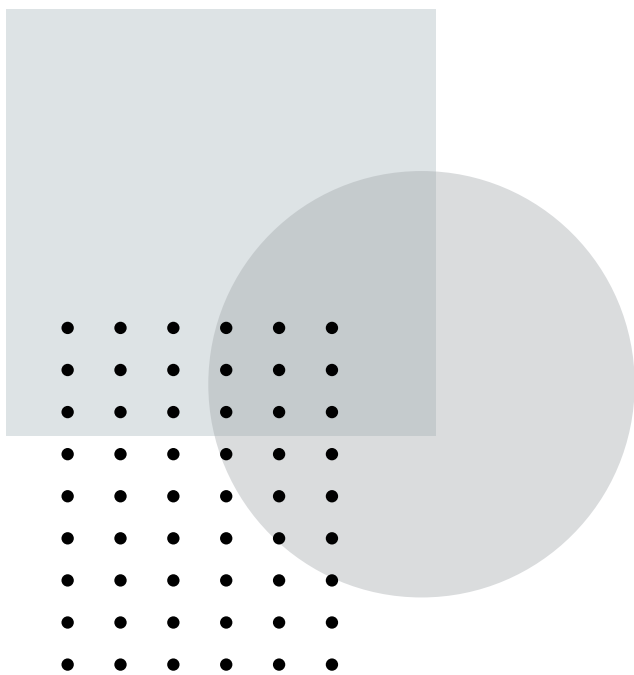
Blitz Super B4



Garda S/190



Design Fondital



Cool



Mood



Tribeca

Il produttore si riserva di apportare le modifiche che riterrà opportune senza obbligo di preavviso.

Uff. Pub. Fondital - CTC 03 P 596 - 05 | Luglio 2023 (07/2023)

FONDITAL S.p.A. Società a unico socio

Via Cerreto, 40

25079 VOBARNO (Brescia) Italia

Tel.: +39 0365 878.31 - Fax: +39 0365 878.304

E-mail: info@fondital.it - Web: www.fondital.com



9 P C T C 0 3 P 5 9 6

COMPANY WITH
QUALITY SYSTEM
CERTIFIED BY DNV GL
■ ISO 9001:2015 ■